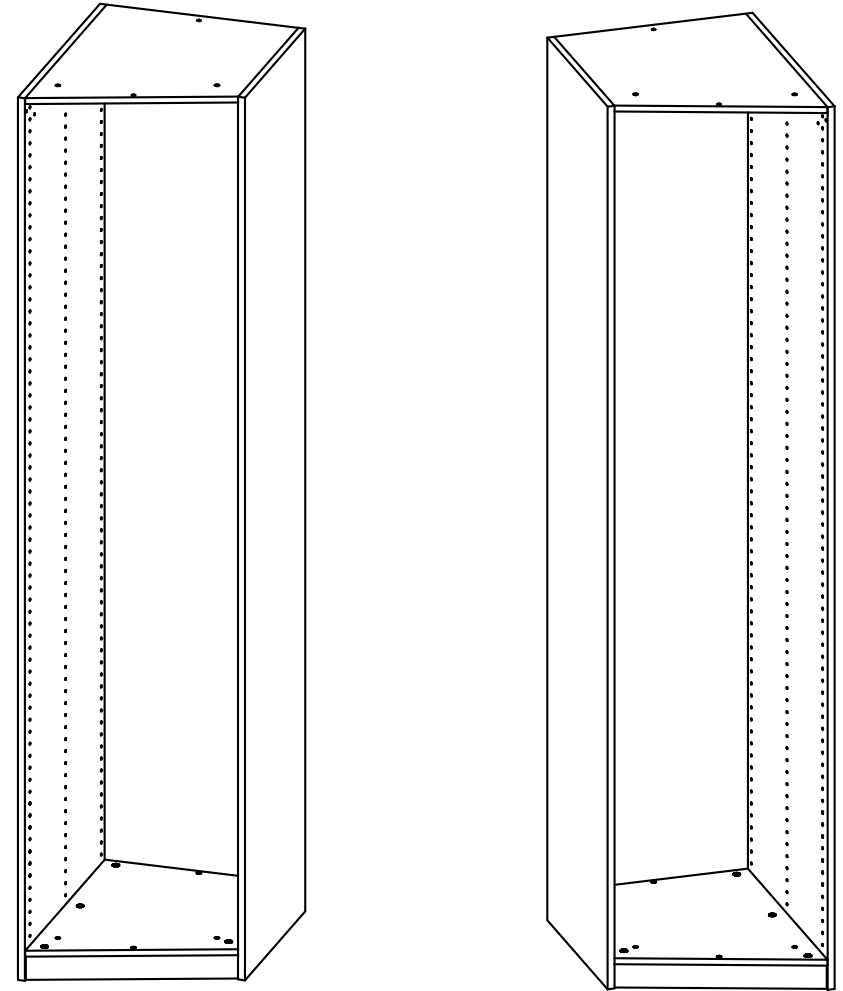


48-59-236 Модуль переходный Rait



Сборка налево/направо

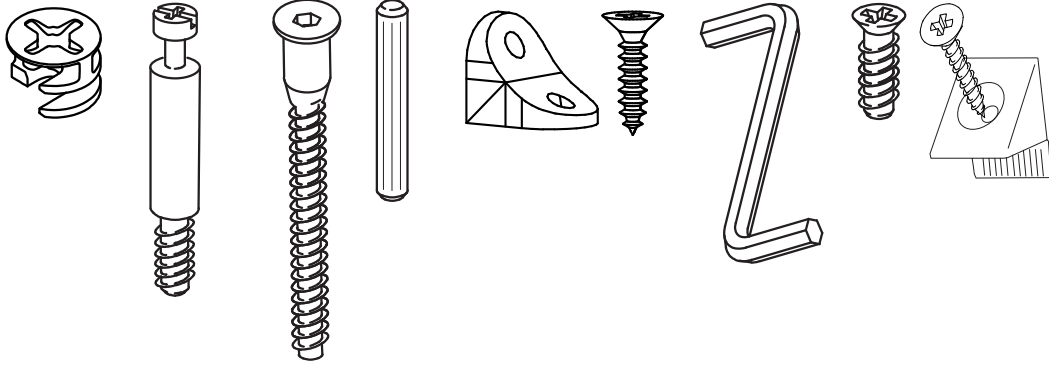
 **Райтон**



ООО "Орма групп", Россия, 115230,
г. Москва, Хлебозаводский проезд,
д. 7, стр. 9, этаж 4, помещение XI,
комната 5ц.

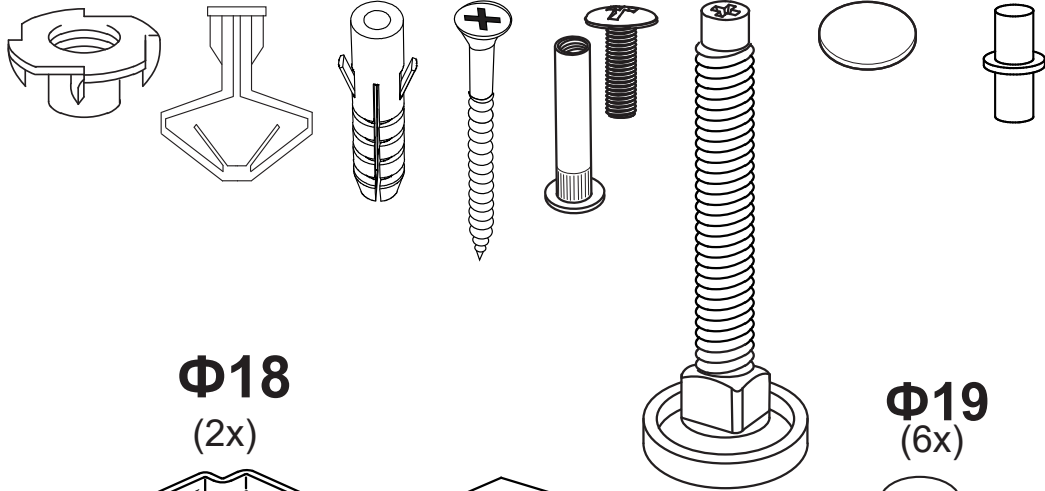
Φ1 Φ2 Φ3 Φ4 Φ5 Φ6 Φ7 Φ8 Φ9

(10x) (10x) (2x) (12x) (2x) (4x) (1x) (4x) (14x)



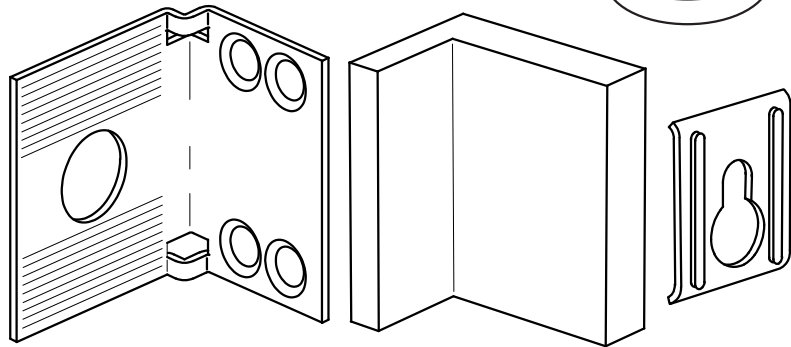
Φ10 Φ11 Φ12 Φ13 Φ14 Φ15 Φ16 Φ17

(2x) (2x) (2x) (2x) (3x) (2x) (18x) (16x)



Φ18

(2x)

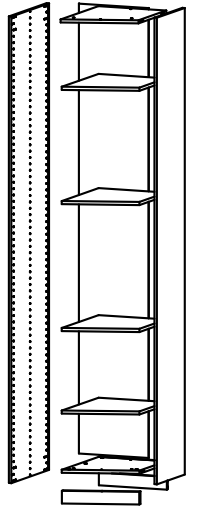
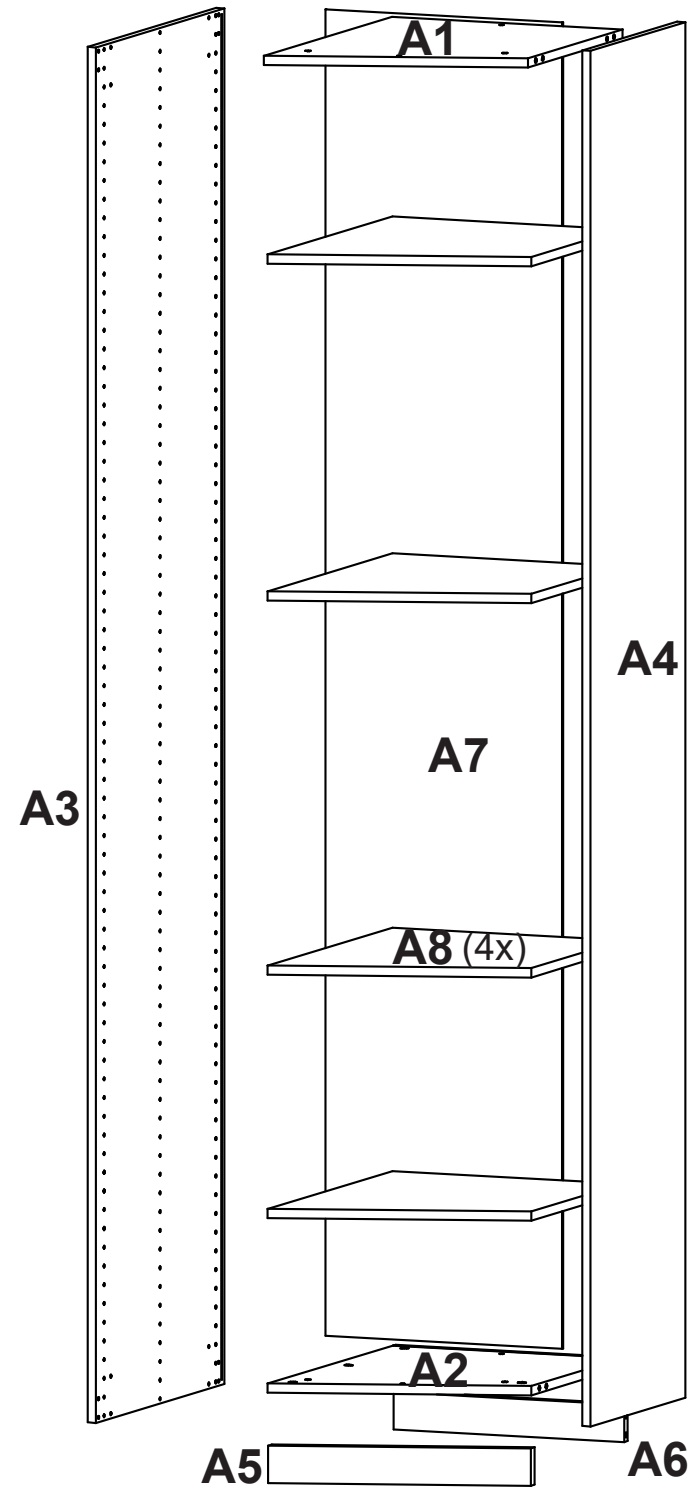
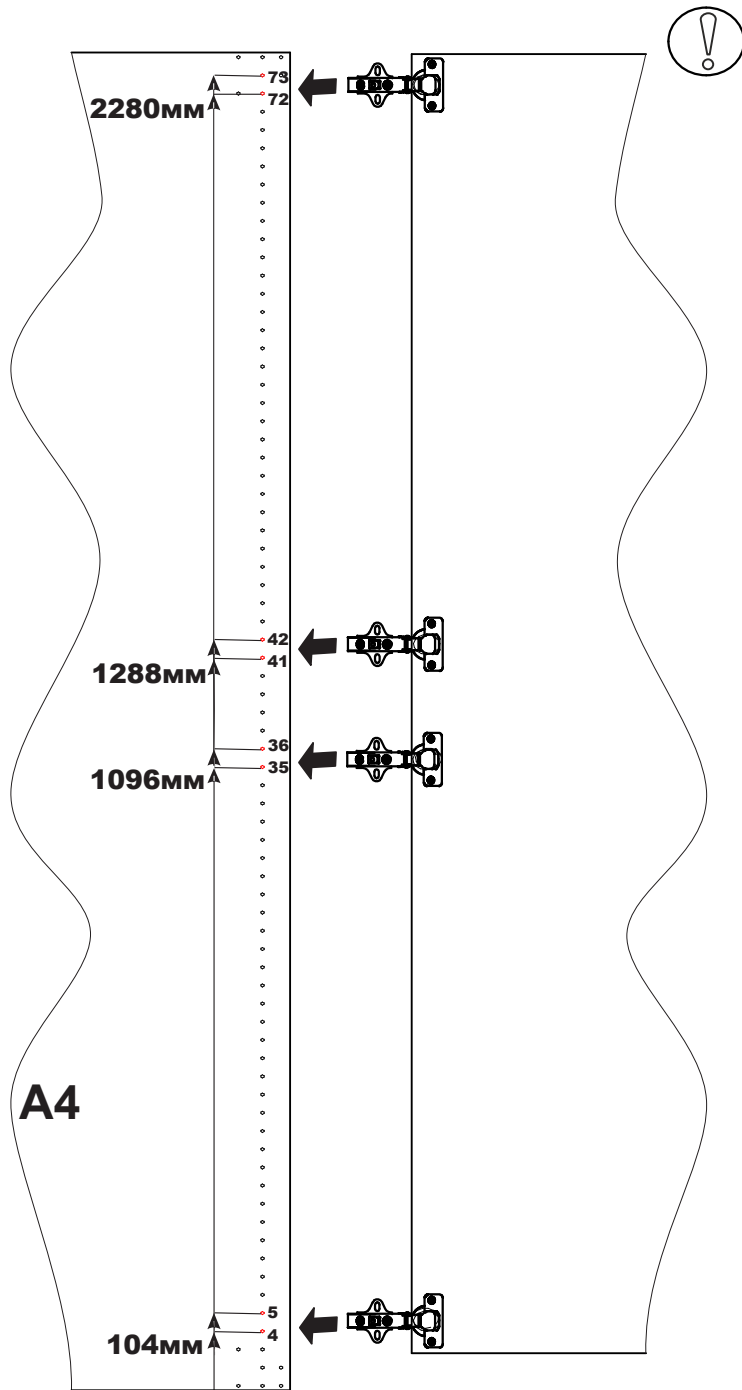


Φ19

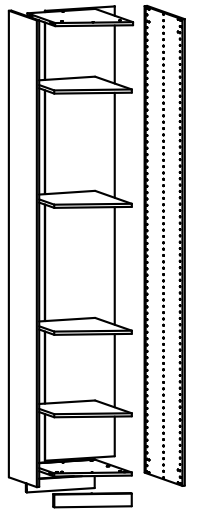
(6x)



11

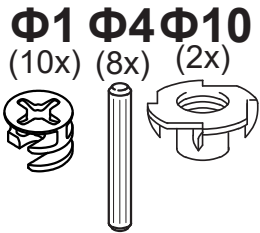
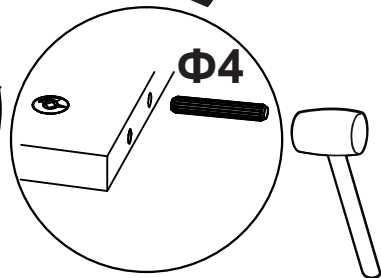
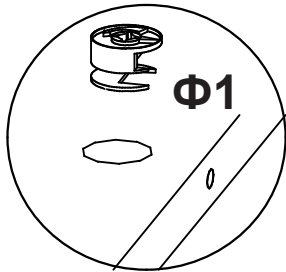
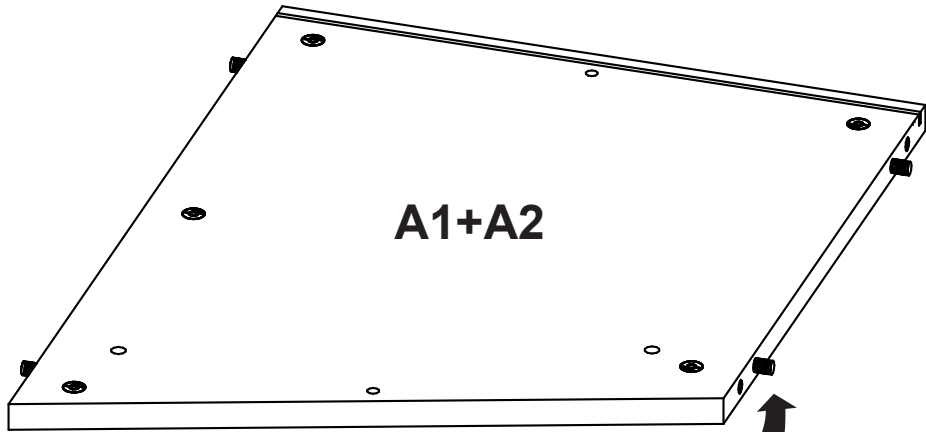
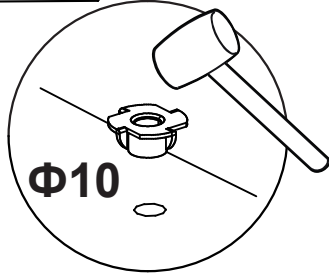
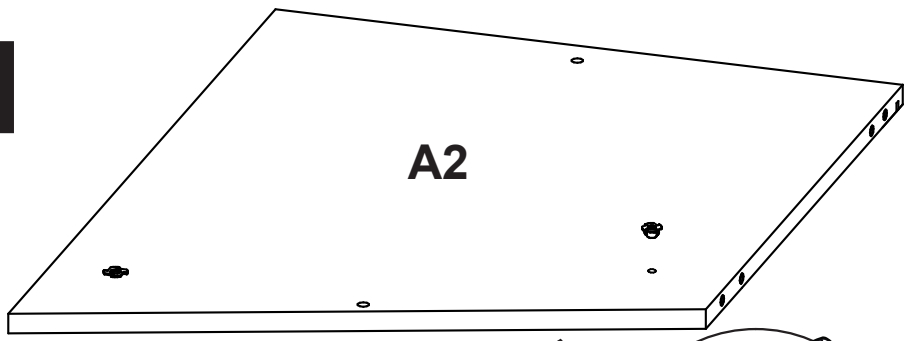


**Сборка
налево**

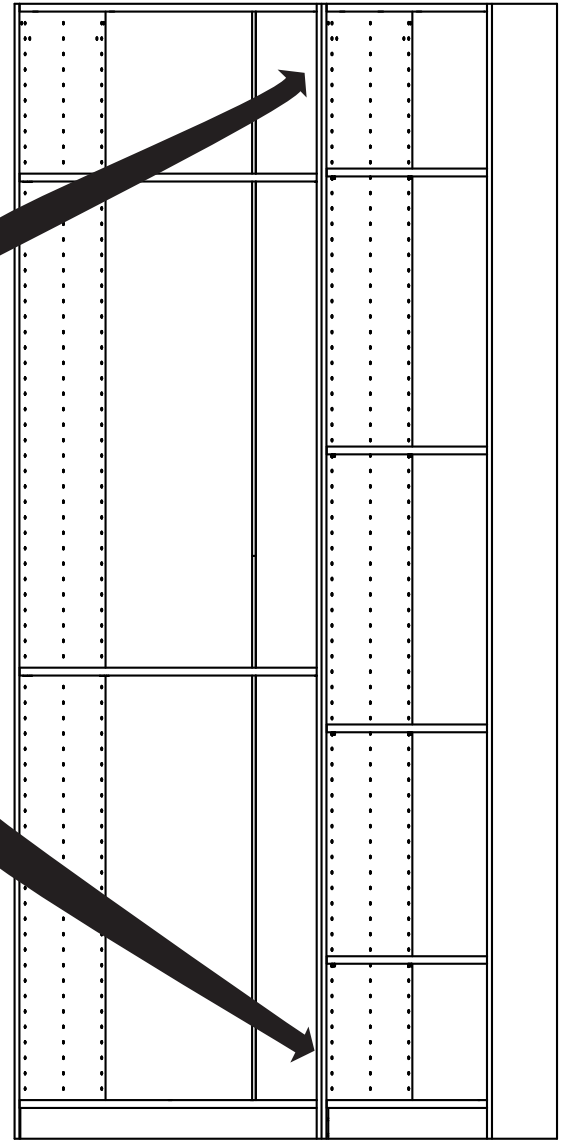
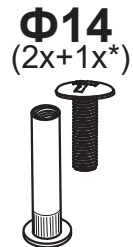
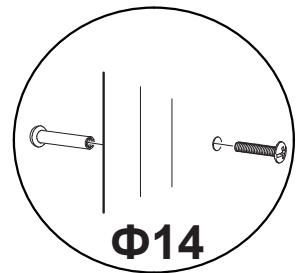
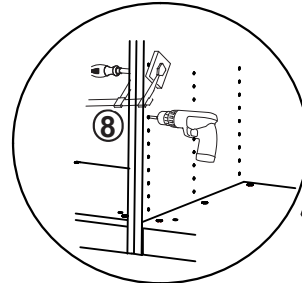
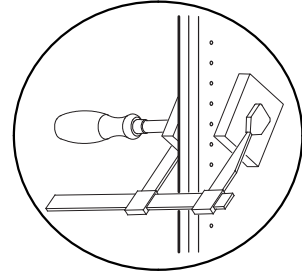
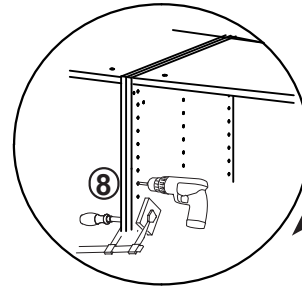


**Сборка
направо**

1

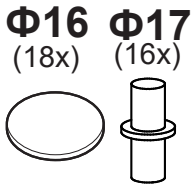
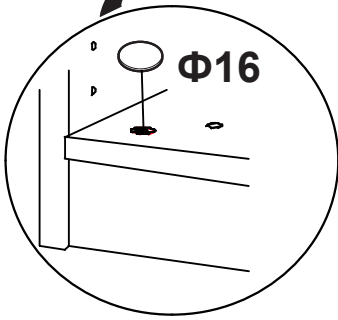
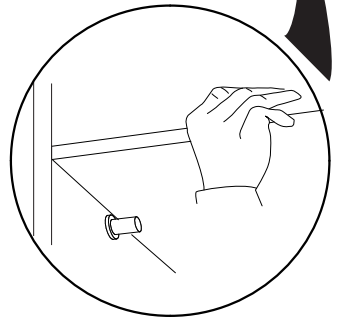
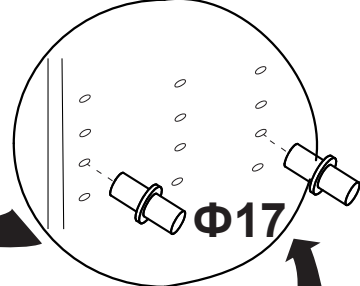
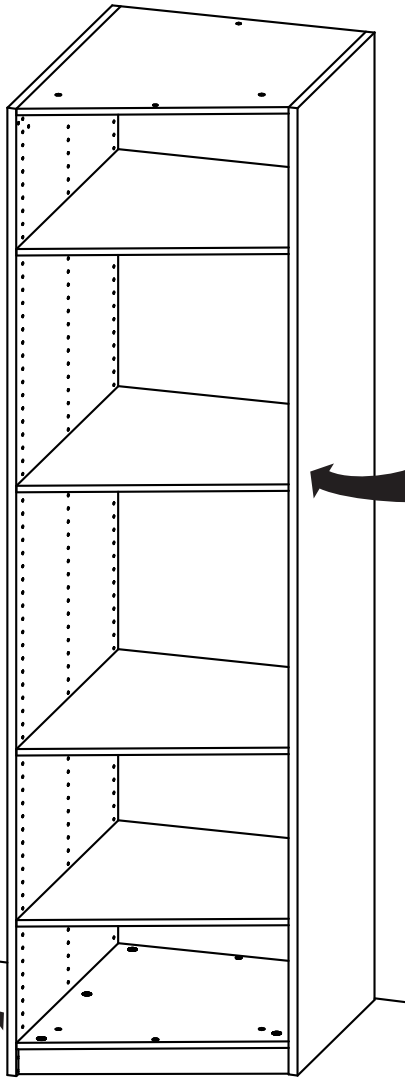


10

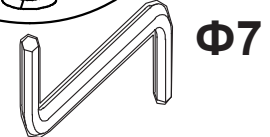
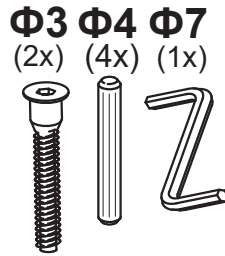
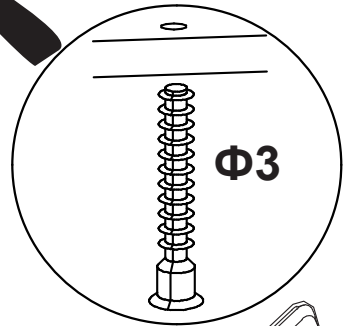
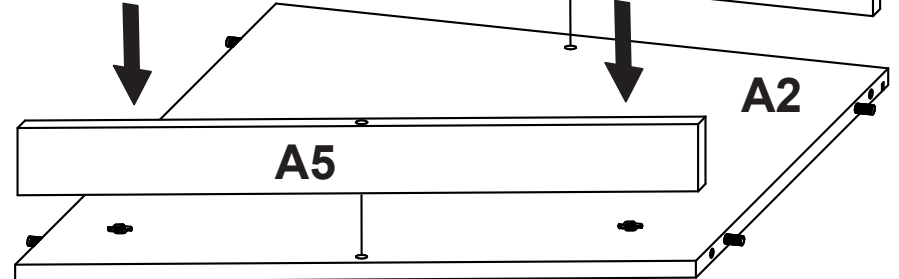
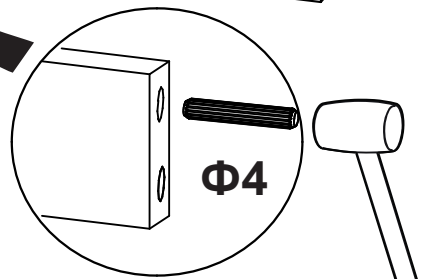


9

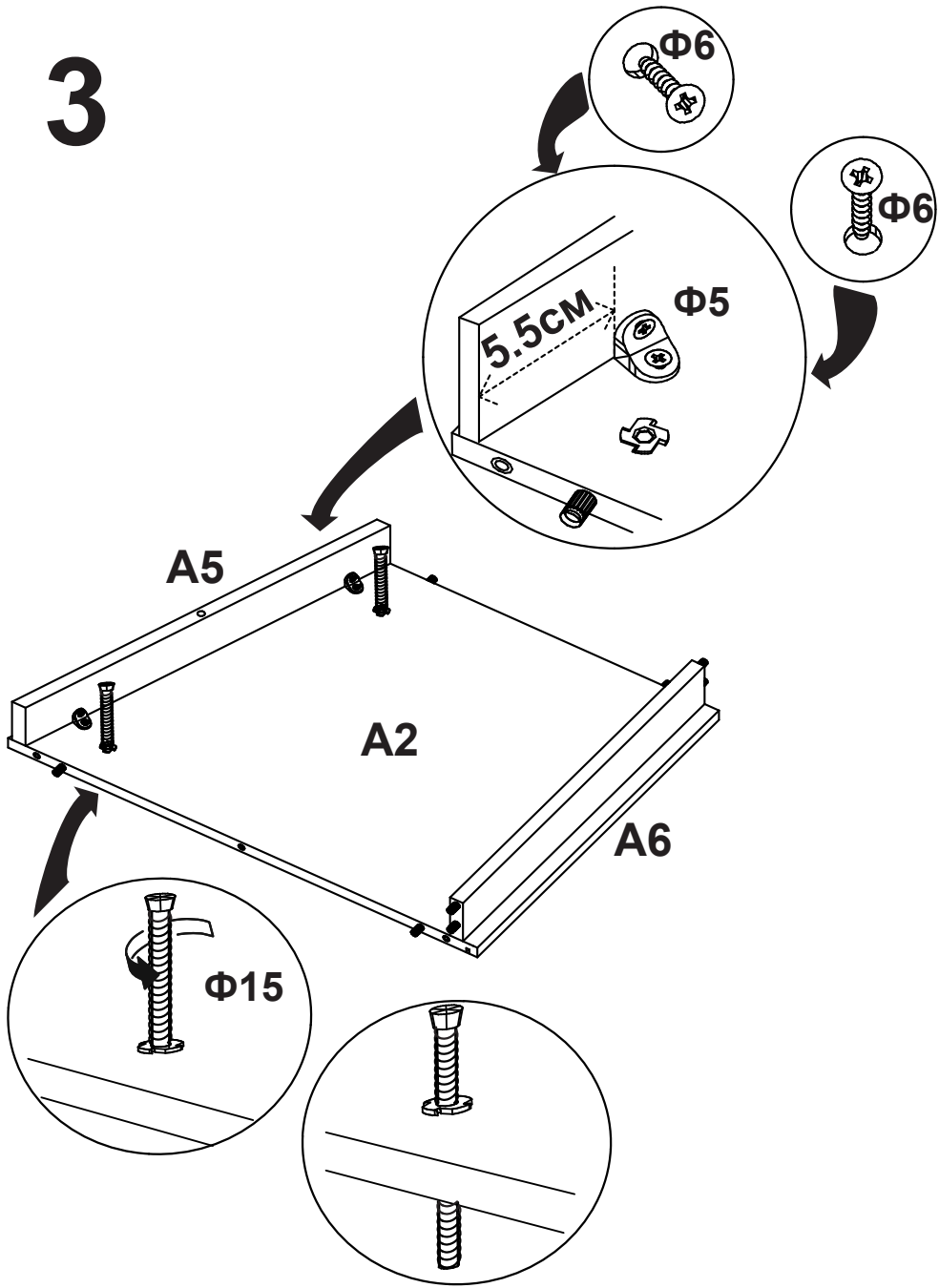
CM.11 !



2

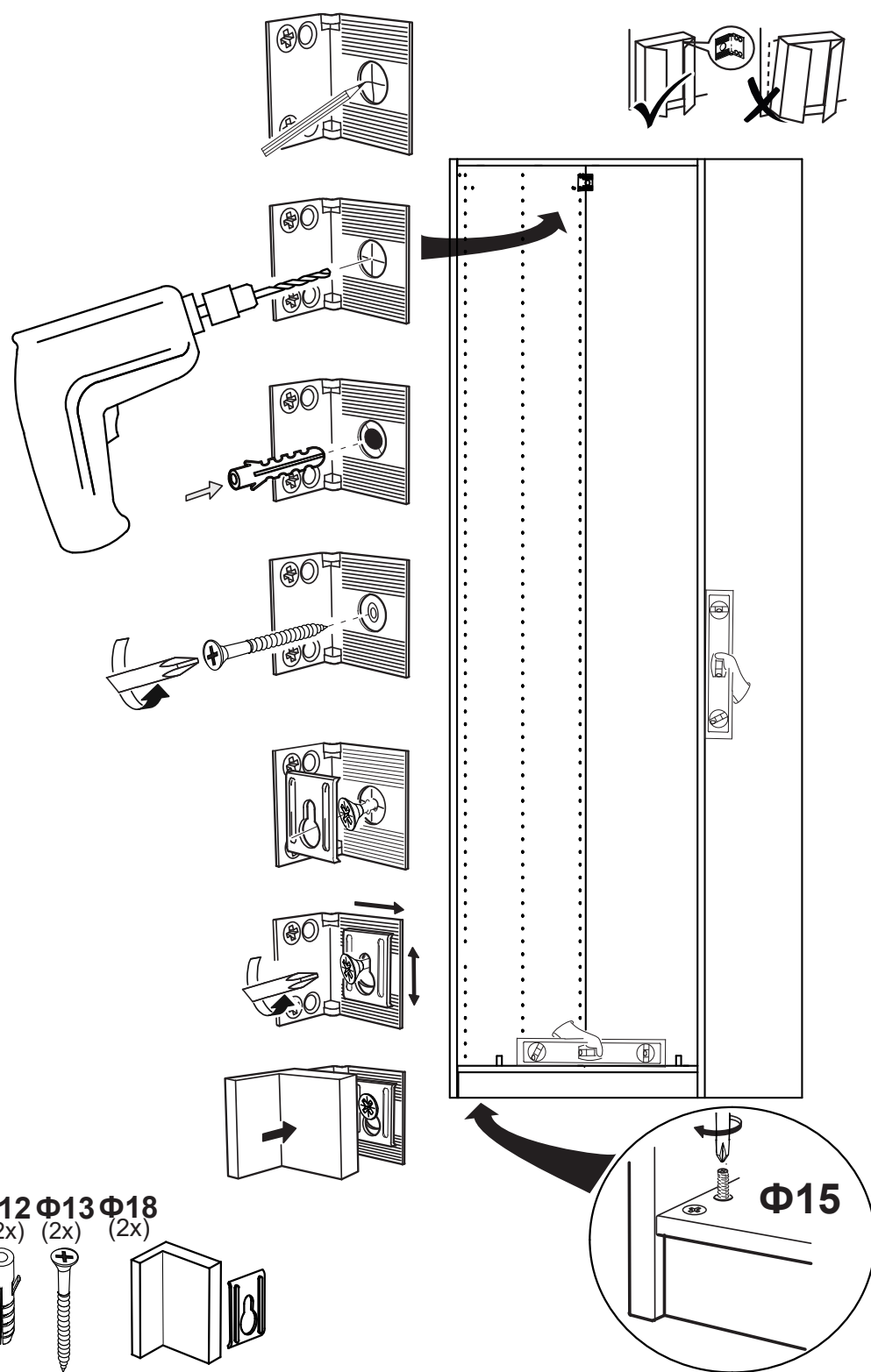


3



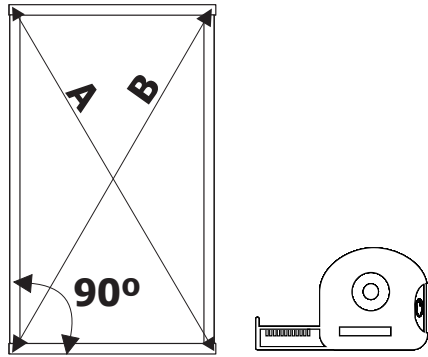
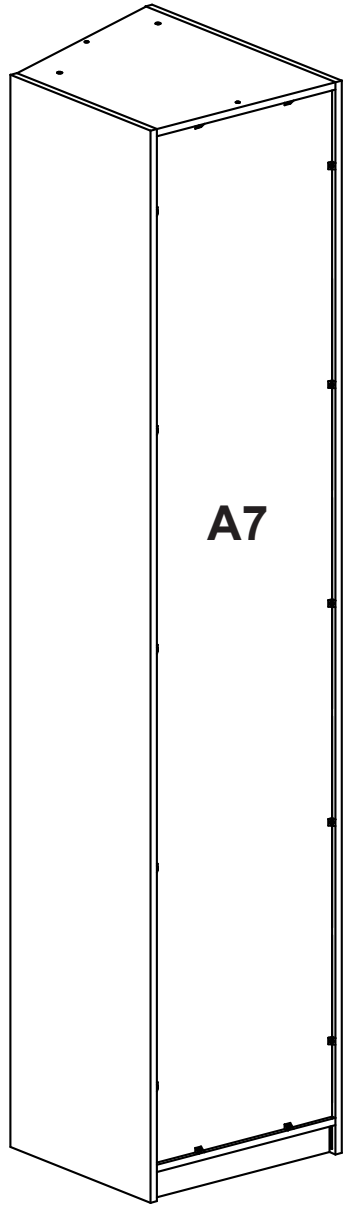
- $\Phi 5$
(2x)
 - $\Phi 6$
(4x)
 - $\Phi 15$
(2x)
-

8

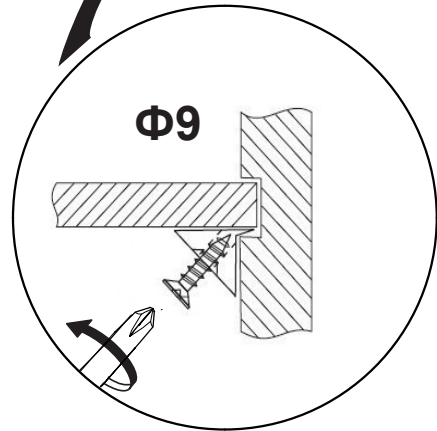
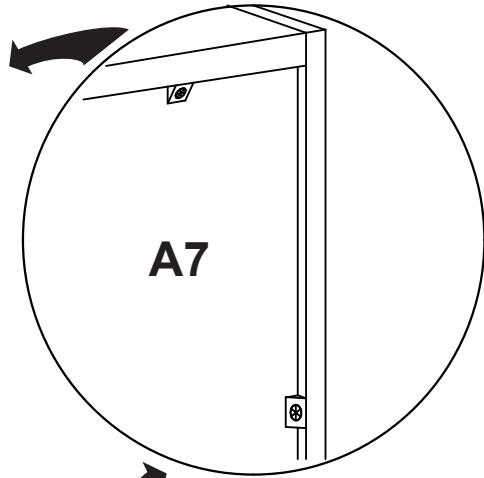


- $\Phi 11$
(2x)
 - $\Phi 12$
(2x)
 - $\Phi 13$
(2x)
 - $\Phi 18$
(2x)
-

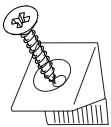
7



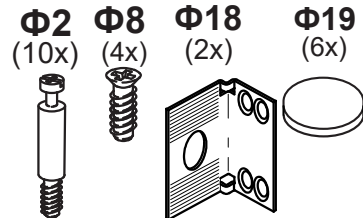
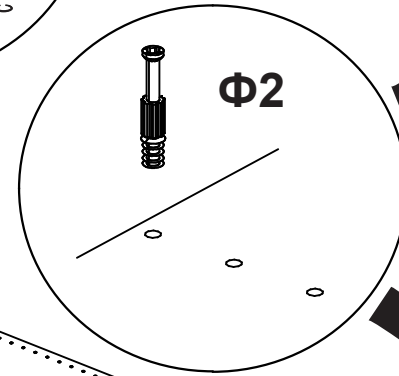
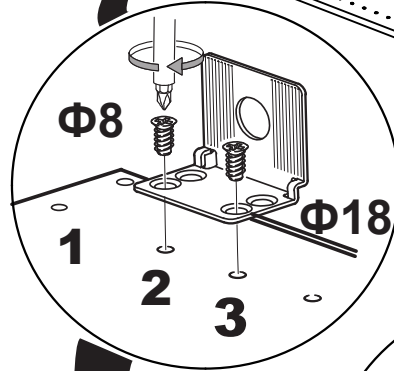
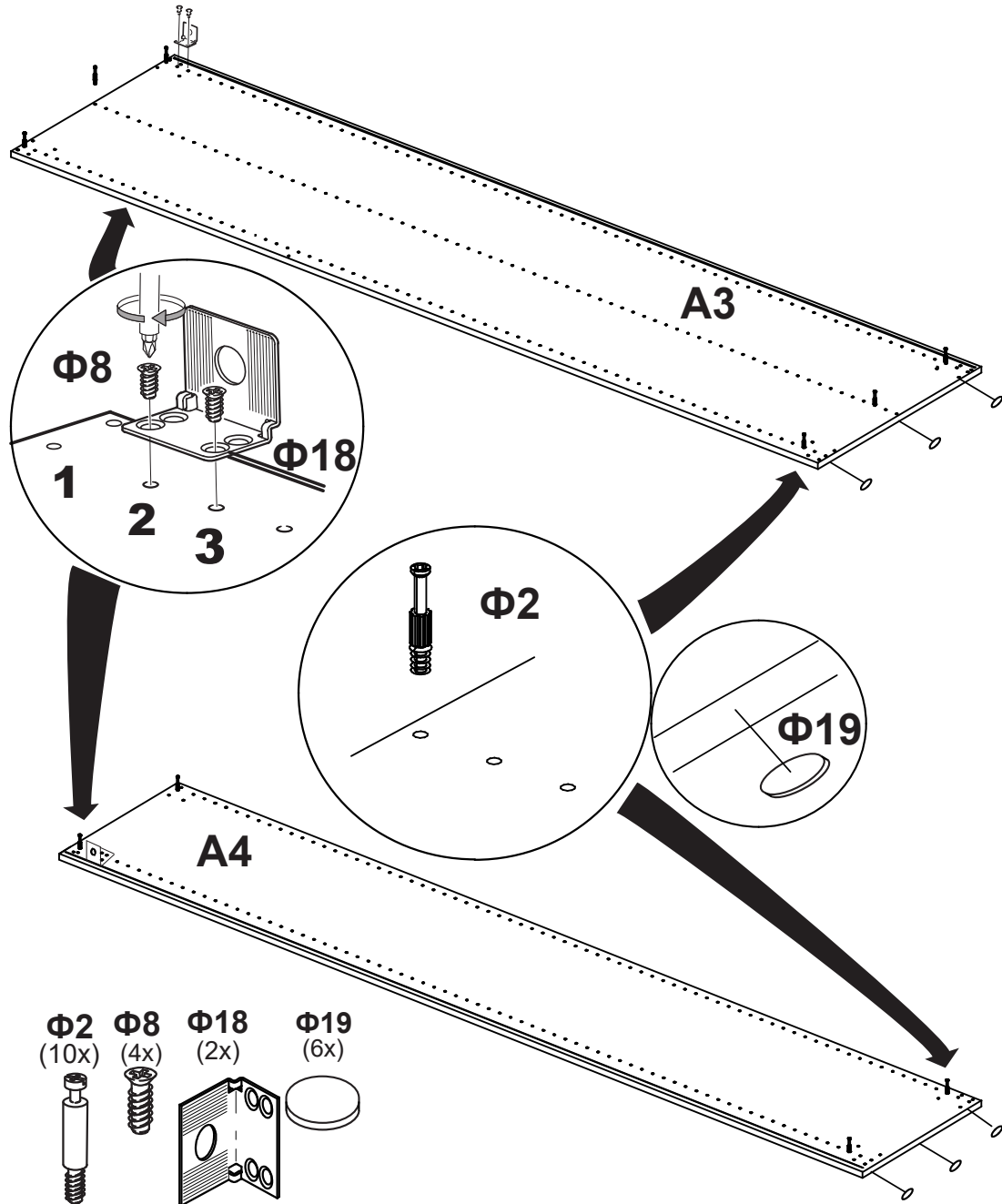
A=B



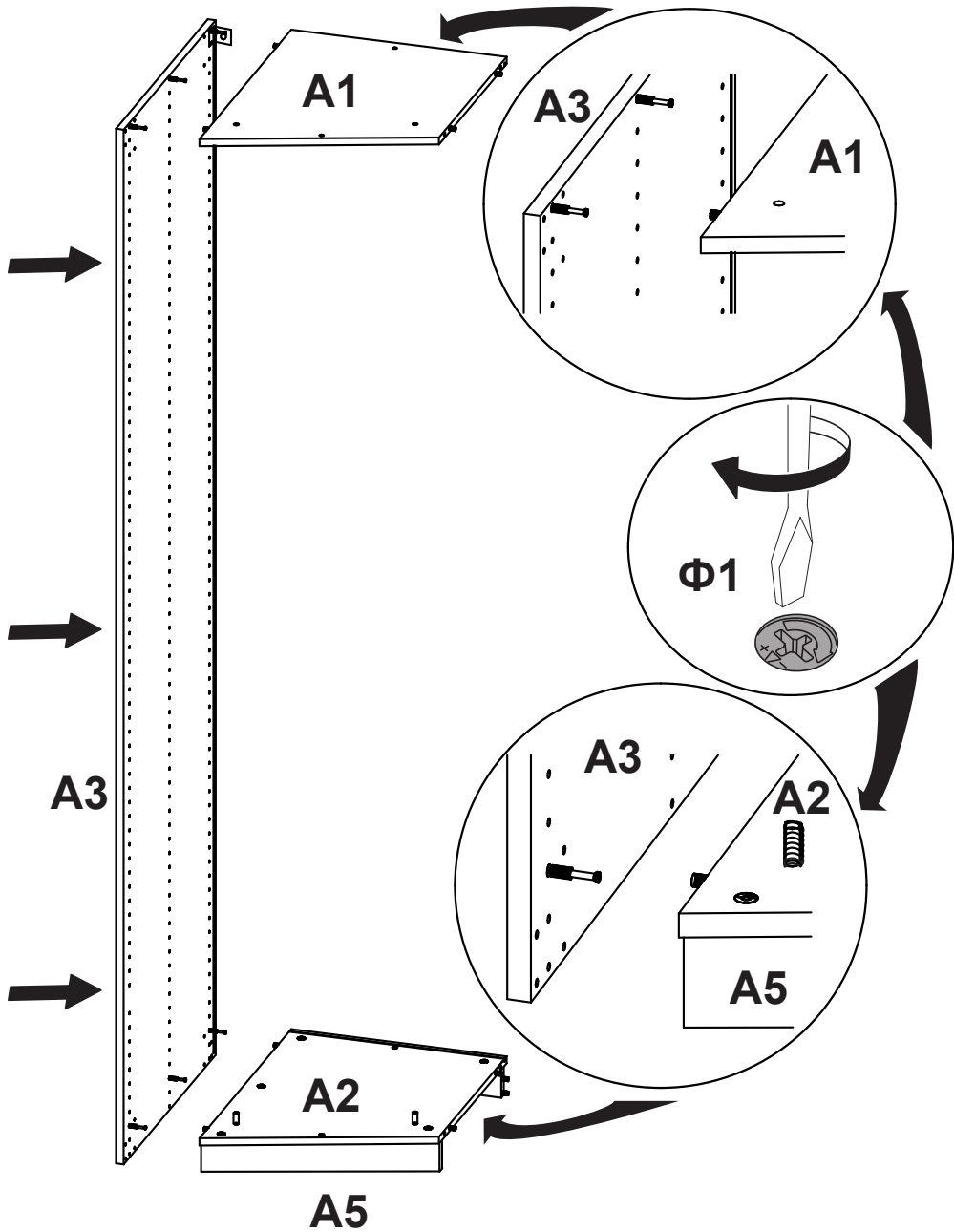
Φ9
(14x)



4



5



6

